

Puertas & Portones Automáticos, S.A. de C.V.
¡Nuestra pasión es la Solución!....

» OPERADOR ELECTROMECHANICO PARA PUERTA CORREDIZA DE CREMALLERA 2500KG
MARCA VDS MOD. AT PLUS.

AT PLUS-2500



RESIDENZIALE



COLLETTIVO



TENSIONE 220V



IN BAGNO D'OLIO



MANUAL DE INSTALACION



Descargar en pdf
Versión Digital.

(229) 461-7028



portonesautomaticos@adsver.com.mx
portonesautomaticos@prodigy.net.mx



RESIDENCIAL



COMERCIAL



INDUSTRIAL

MEMBER



International Door Association



V04.21

(229) 927-5107, 167-8080, 167-8007, 151-7529.



www.adsver.com.mx

ADVERTENCIAS PARA EL INSTALADOR

REGLAS GENERALES PARA LA SEGURIDAD

1) ¡ATENCIÓN! Para poder garantizar la seguridad personal, es importante seguir atentamente todas las instrucciones. La instalación incorrecta o el uso inapropiado del producto pueden provocar graves daños personales.

2) Leer detenidamente las instrucciones antes de empezar a instalar el equipo.

3) No dejar los materiales de embalaje al alcance de los niños, ya que constituyen fuentes potenciales de peligro.

4) Conservar las instrucciones para futuras consultas.

5) Este producto ha sido proyectado y construido exclusivamente para el uso indicado en el presente manual. Cualquier aplicación no expresamente indicada podría resultar perjudicial para el equipo o para las personas circunstantes.

6) El fabricante declina toda responsabilidad ante inconvenientes derivados del uso impropio del equipo o de aplicaciones distintas de aquella para la cual el mismo fue creado.

7) No instalar el aparato en una atmósfera explosiva. La presencia de gases o humos inflamables implica un grave peligro para la seguridad.

8) Los elementos mecánicos de construcción deben ser conformes a lo establecido en las Normativas UNI 8612, EN pr EN 12604 y CEN pr EN 12605. En los países no pertenecientes a la CEE, además de respetarse las normativas nacionales, para obtener un nivel de seguridad adecuado deben cumplirse las normas arriba mencionadas.

9) El fabricante no es responsable por la inobservancia de los adecuados criterios técnicos en la construcción de los cierres que se van a motorizar, ni por las deformaciones que puedan verificarse con el uso.

10) La instalación debe efectuarse de conformidad con las Normas UNI 8612, CEN pr EN 12453 y CEN pr EN 12635. El nivel de seguridad del equipo automático debe ser C+E.

11) Antes de efectuar cualquier operación en el equipo, desconéctelo de la alimentación eléctrica.

12) La red de alimentación del equipo automático debe estar dotada de un interruptor omnipolar con una distancia de apertura de los contactos igual o superior a 3 mm. Como alternativa, se aconseja utilizar un interruptor magnetotérmico de 6 A con interrupción omnipolar.

13) Comprobar que antes de la instalación eléctrica haya un interruptor diferencial con umbral de 0,03 A

14) Cerciorarse de que la conexión a tierra está correctamente realizada. Conectar a ella las partes metálicas del cierre y el cable amarillo/verde del equipo automático.

15) Los dispositivos de seguridad (por ej.: fotocélulas, bandas sensibles, etc.) permiten evitar peligros derivados de acciones mecánicas de movimiento (aplastamiento, arrastre, cercenamiento).

16) Para cada equipo es indispensable utilizar por lo menos una señalización luminosa así como también un letrero de señalización correctamente fijado a la estructura de la cancela, además de los dispositivos de seguridad.

17) El fabricante declina toda responsabilidad respecto a la seguridad y al correcto funcionamiento del equipo automático en el caso de que se utilicen otros componentes del sistema que no hayan sido producidos por dicha empresa.

18) Para el mantenimiento, utilizar exclusivamente recambios originales.

19) No efectuar ninguna modificación de los elementos que componen el sistema de automatización.

20) El técnico instalador debe facilitar toda la información relativa al funcionamiento manual del sistema en casos de emergencia, y entregar al usuario del sistema las "Instrucciones para el usuario" que se anexa al producto.

21) No permitir que los niños, ni ninguna otra persona, permanezcan en proximidad del equipo durante el funcionamiento.

22) No dejar al alcance de los niños mandos a distancia ni otros generadores de impulsos, para evitar que el equipo automático sea accionado involuntariamente.

23) El usuario debe abstenerse de todo intento de reparación o de intervención directa; es preciso consultar siempre con personal especializado.

24) Todo aquello que no esté expresamente especificado en estas instrucciones habrá de considerarse no permitido.

AUTOMATISMOS AT2500

Las presentes instrucciones son válidas para los siguientes modelos: AT 2500

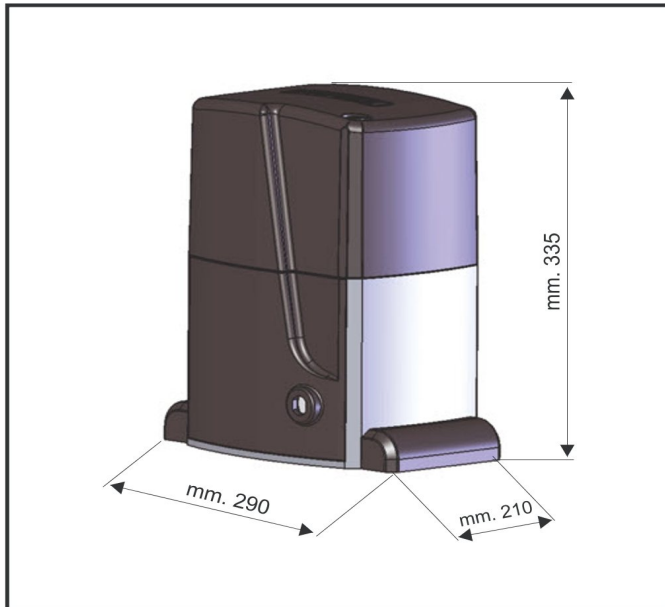
Los automatismos AT 2500 para cancelas correderas son actuadores electromecánicos que transmiten el movimiento ala hoja mediante un piñón con cremallera, acoplado ala cancela.

El sistema garantiza el bloqueo mecánico cuando el motor no está en marcha, lo que permite prescindir de cerraduras. Los motorreductores están dotados de embragues mecánicos o electrónicos regulables, que funcionan como medio de seguridad antia plastamiento y proveen a la detención y al bloqueo de la cancela. Un cómodo mecanismo de desbloqueo manual permite moverla cancela en caso de corte de energía o fallo del sistema

Los automatismos AT han sido proyectados y construidos para controlar el acceso vehicular. Evítese todo otro uso.

1. DESCRIPCIÓN Y CARACTERÍSTICAS TÉCNICAS

1.1. MEDIDAS AT 2500



1.2. CURVA DE MÁXIMA UTILIZACIÓN

La curva permite calcular el tiempo máximo de trabajo (T) en función de la frecuencia de uso (F).

Ej.: los motorreductores AT 2500 pueden funcionar ininterrumpidamente a una frecuencia de uso del 30%. Para garantizar un funcionamiento correcto es necesario trabajar en el campo de valores situado debajo de la curva. **Importante** - La curva fue realizada a una temperatura de 24° C. La exposición directa a las radiaciones solares puede disminuir la frecuencia de uso hasta en un 20%.

Cálculo de la frecuencia de uso

Es el porcentaje del tiempo de trabajo efectivo (apertura cierre) con respecto a la duración total del ciclo (apertura cierre + pausas).

La fórmula de cálculo es la siguiente:

$$\%F = \frac{T_a + T_c}{T_a + T_c + T_p + T_i} \times 100$$

donde:

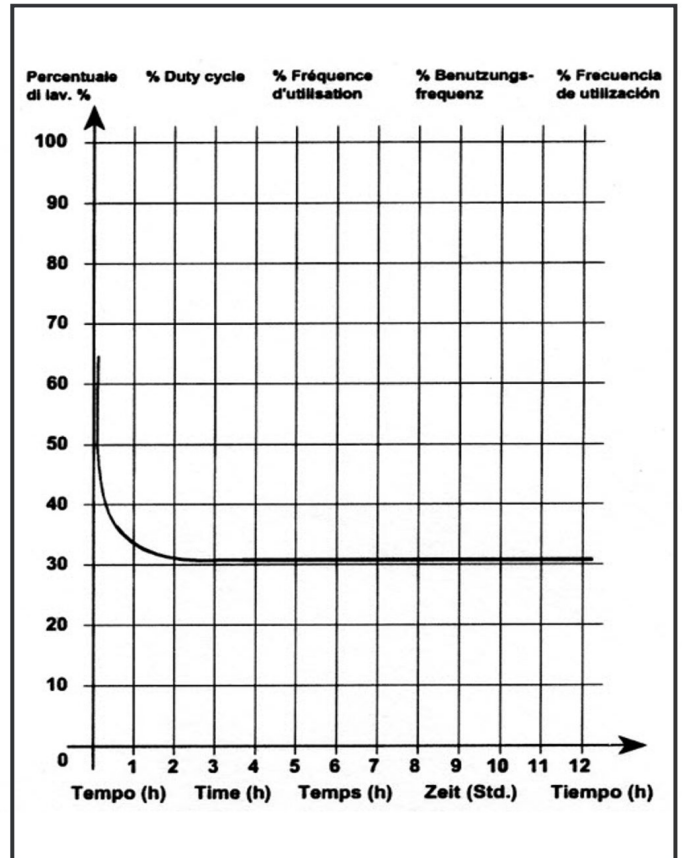
T_a = tiempo de apertura

T_c = tiempo de cierre

T_p = tiempo de pausa

T_i = tiempo de intervalo entre dos ciclos completos

Gráfico de las frecuencias de uso

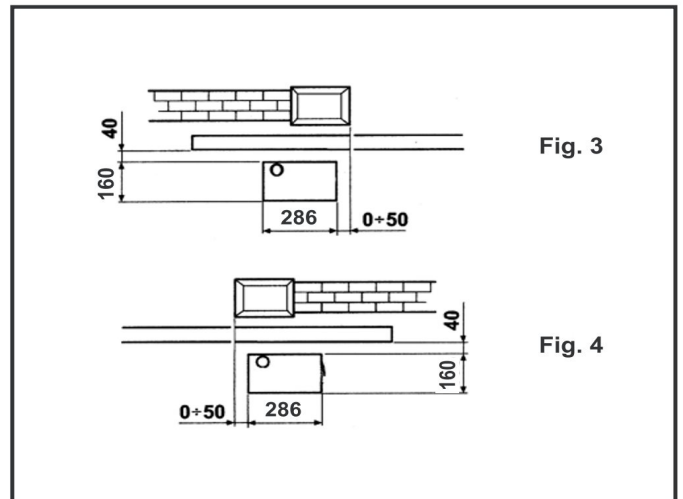
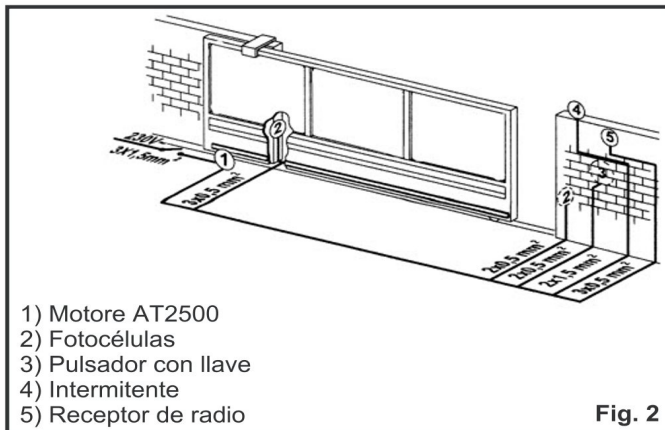


1.3. CARACTERÍSTICAS TÉCNICAS DE LOS MOTORREDUCTORES

MODELO

	Monofásico	Trifásico
Alimentación	230V (+6% -10%) 50Hz	380V (+6% -10%) 50Hz
Potencia absorbida (W)	650	
Velocidad de rotación (rev/min.)	1400	
Corriente absorbida (A)	2,4	
Condensador de arranque	25 uf	/
Relación de reducción	1:30	
Pinón	Modulo 4 - Z16	
Empuje máx (daN)	170	
Protección térmica bobinado	130°C	
Frecuencia de uso	Uso intensivo	
Cantidad de aceite (Lt)	1	
Aceite	Total Equivis HZS 68	
Temperatura de funcionamiento	-20°C +55°C	
Peso motorreductor (Kg)	17	
Grado de protección	IP 44	
Peso max cancela (Kg)	2500	
Velocidad de la cancela	9,6 ml/min.	
Embrague	Doble disco en aceite	

2. INSTALACIÓN ELÉCTRICA (sistema estándar)

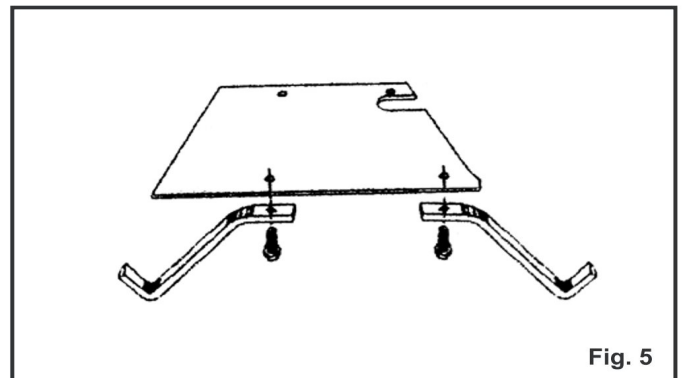


3. INSTALACIÓN DEL AUTOMATISMO

3.1. CONTROLES PRELIMINARES

Por seguridad, y para garantizar un funcionamiento correcto del automatismo, deben satisfacerse los siguientes requisitos:

- La estructura de la cancela debe ser idónea para el funcionamiento automatizado. En particular, es necesario que el diámetro de las ruedas sea compatible con el peso de la cancela y que estén instalados una guía superior y topes mecánicos de final de carrera para evitar que la cancela descarrile.
- El suelo debe ser lo suficientemente firme para soportar el plinto de cimentación.
- En la zona donde se practique la excavación para el plinto no debe haber tubos ni cables eléctricos.
- Si el motorreductor se encuentra expuesto al paso de vehículos, es conveniente instalar adecuadas protecciones contra choques accidentales.
- Cerciorarse de que haya una descarga a tierra eficaz para la conexión del motorreductor



3.2. EMPOTRAMIENTO DE LA PLACA DE CIMENTACIÓN

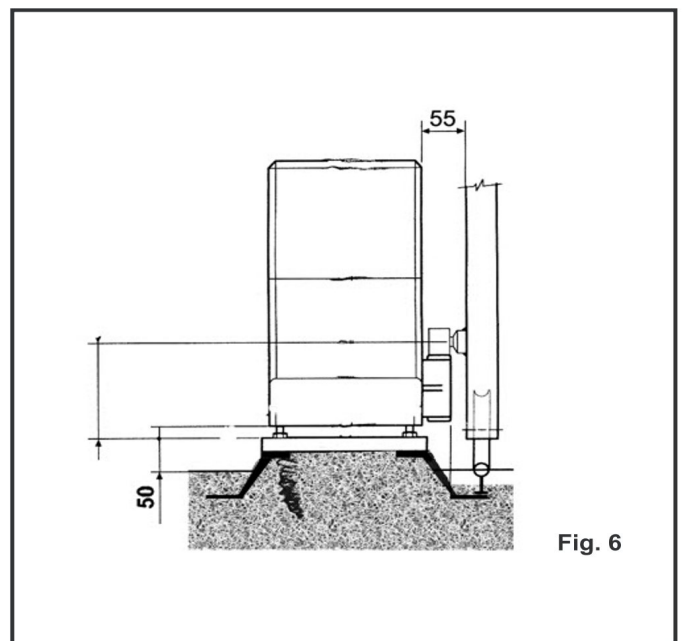
1) Colocar la placa de cimentación como ilustra la fig. 3 (cierre a la derecha) o la fig. 4 (cierre a la izquierda) para asegurar que el piñón y la cremallera engranen correctamente.

N.B. Se aconseja colocar la placa sobre una base de cemento, a unos 50 mm del suelo (fig. 6).

2) Ensamblar la placa de cimentación como ilustra la fig. 5

3) Realizar el plinto de cimentación y empotrar la placa colocando una o más vainas para el paso de los cables eléctricos. Verificar la perfecta horizontalidad de la placa mediante un nivel, y dejar fraguar el cemento.

4) Tender los cables para la conexión con los accesorios y la alimentación eléctrica. Para facilitar las conexiones, dejar sobresalir los cables aproximadamente 45 cm de la placa de cimentación.



3.3. INSTALACIÓN MECÁNICA

1) Quitar la tapa y ubicar el motorreductor sobre la placa de cimentación, pasando los cables eléctricos por el conducto practicado en el cuerpo del actuador.

2) Fijar el motorreductor a la placa de cimentación mediante las tuercas y las chapas que se incluyen en el suministro

3.4. MONTAJE DE LA CREMALLERA

3.4.1. CREMALLERA DE ACERO PARA SOLDAR (fig.7)

- 1) Montar los tres pitones roscados en el elemento de la cremallera, colocándolos en la parte superior de la ranura. De este modo, el juego en la ranura permitirá efectuar los ajustes necesarios a medida que pase el tiempo.
- 2) Cerrar la hoja manualmente.
- 3) Apoyar en el piñón el primer tramo de cremallera, correctamente nivelado, y soldar el pitón roscado a la cancela.
- 4) Mover la cancela manualmente, controlando que la cremallera se apoye en el piñón, y soldar los dos pitones siguientes.
- 5) Acercar otro elemento de cremallera al anterior, utilizando un trozo de cremallera para poner en fase el dentado de ambos tramos.
- 6) Abrir la cancela manualmente y soldar los tres pitones roscados. Continuar hasta cubrir completamente la cancela.

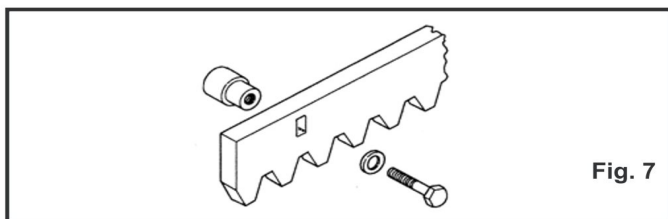


Fig. 7

3.4.2. CREMALLERA DE ACERO PARA ATORNILLAR (fig. 8)

- 1) Cerrar la hoja manualmente.
- 2) Apoyar en el piñón el primer tramo de cremallera, correctamente nivelado, y colocar el espaciador en la parte superior de la ranura entre la cremallera y la cancela.
- 3) Marcar el punto de perforación en la cancela. Taladrar con una broca de 6,5 mm de diámetro y roscar con un macho de 8mm. Atornillar el perno.
- 4) Mover la cancela manualmente, controlando que la cremallera se apoye en el piñón, y repetir las operaciones descritas en el punto 3).
- 5) Acercar otro elemento de cremallera al anterior, utilizando un trozo de cremallera para poner en fase el dentado de ambos tramos.
- 6) Mover la cancela manualmente y repetir las operaciones de fijación como para el primer elemento. Continuar hasta cubrir toda la cancela.

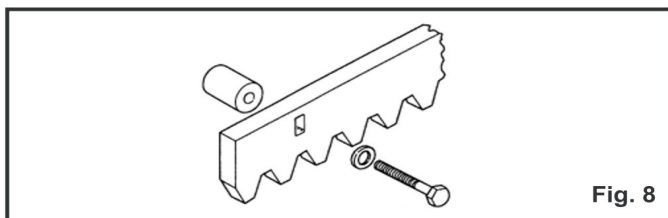


Fig. 8

3.4.3. CREMALLERA DE NYLON PARA ATORNILLAR (fig. 9)

- 1) Cerrar la hoja manualmente.
- 2) Apoyar en el piñón el primer tramo de cremallera, correctamente nivelado, y marcar el punto donde debe perforarse la cancela. Taladrar con una broca de 4 mm de diámetro y colocar el tornillo autorroscante 6 x 20 mm con la respectiva placa de refuerzo.
- 3) Mover la cancela manualmente, controlando que la cremallera se apoye en el piñón, y repetir las operaciones descritas en el punto 2).
- 4) Acercar otro elemento de cremallera al anterior, utilizando un trozo de cremallera para poner en fase el dentado de ambos tramos.
- 5) Mover la cancela manualmente y repetir las operaciones de fijación como para el primer elemento. Continuar hasta cubrir toda la cancela.

N.B. Verificar que, durante el desplazamiento de la cancela, ningún elemento de la cremallera se salga del piñón.

Atención: no soldar por ningún motivo los elementos de la cremallera ni a los espaciadores ni entre si (sólo para cremalleras de acero).

Mover la cancela a mano y controlar que llegue correctamente a los topes mecánicos de final de carrera. El movimiento debe ser suave y sin rozamientos.

No utilizar grasa ni otros productos lubricantes entre el piñón y la cremallera.

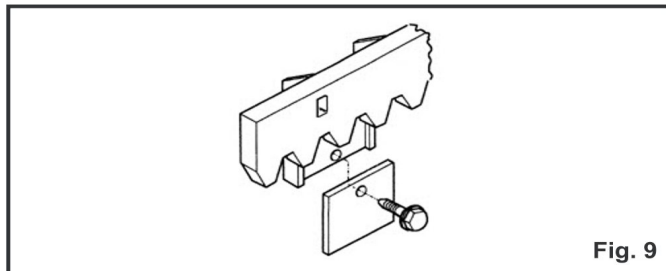


Fig. 9

4. PUESTA EN FUNCIONAMIENTO

4.1. CONEXIÓN DEL EQUIPO ELECTRÓNICO

Atención: antes de efectuar cualquier tipo de operación en el equipo electrónico (conexiones, programación o mantenimiento), desconectar siempre la alimentación eléctrica.

4.2. REGULACIÓN DEL PAR TRANSMITIDO

Para calibrar el sistema de regulación de la fuerza transmitida, utilizar el tornillo situado en el eje de rotación del motor eléctrico (fig. 10)

Para aumentar el par, hacer girar el tornillo hacia la derecha. Para disminuir el par, hacerlo girar hacia la izquierda.

ATENCIÓN: EL MOTOR SE SUMINISTRA CON EL EMBRAGUE CALIBRADO AL MÁXIMO, POR LO CUAL SE DEBE HACER GIRAR EL TORNILLO HACIA LA IZQUIERDA HASTA ENCONTRAR LA REGULACION MÁS CONVENIENTE.

Accionar el motor y detener manualmente la cancela para comprobar la intervención del embrague. Recordar que, cuando esta operación se efectúa el dispositivo electrónico antiplastamiento interrumpe el movimiento de apertura e invierte el de cierre.

El umbral de intervención del dispositivo electrónico depende de la calibración del embrague mecánico.

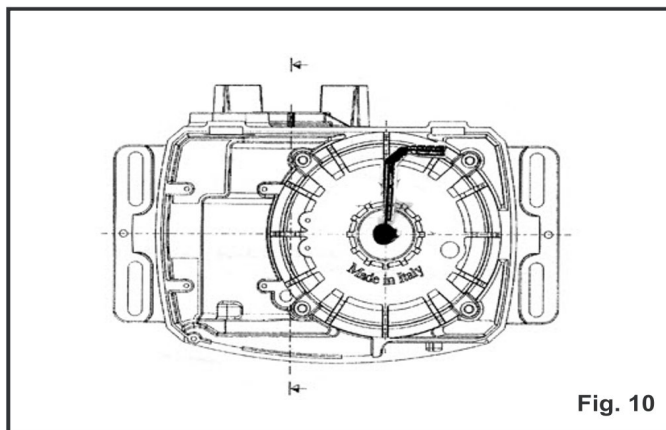


Fig. 10

4.3. PRUEBA DEL AUTOMATISMO

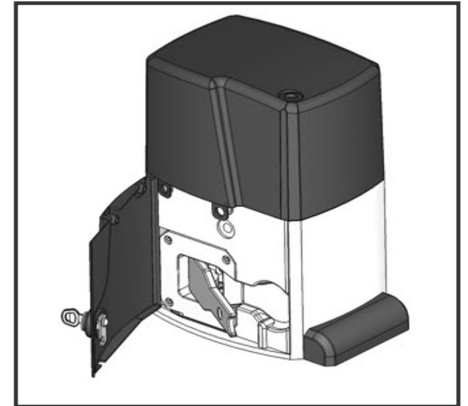
Una vez concluida la instalación, comprobar minuciosamente el funcionamiento del automatismo y de todos los accesorios conectados a él. Entregar al cliente un ejemplar de la «Guja para el usuario» e ilustrarle las condiciones correctas de funcionamiento y el empleo del motorreductor, remarcando las zonas de peligro potencial del automatismo

5. FUNCIONAMIENTO MANUAL

Si fuera necesario mover la cancela a mano - por falta de energía eléctrica o fallo del automatismo - servirse del dispositivo de desbloqueo como se describe a continuación.

SISTEMA DE DESBLOQUEO CON PALANCA

- 1) Abrir la tarquilla de plástico de protección del sistema de desbloqueo.
- 2) Tirar la palanca en el alojamiento del sistema de desbloqueo.
- 3) Abrir o cerrar la puerta manualmente.



6. REANUDACIÓN DEL FUNCIONAMIENTO NORMAL

Para evitar que un impulso involuntario accione la cancela durante la maniobra, antes de volver a bloquear el actuador, desconectar la alimentación eléctrica del equipo.

SISTEMA DE DESBLOQUEO CON PALANCA

- 1) Cerrar la palanca de desbloqueo en su sede.
- 2) Abrir o cerrar la puerta hasta que el sistema de desbloqueo se engrane.
- 3) Cerrar la tarquilla de plástico de protección del sistema de desbloqueo.

7. MANTENIMIENTO

Durante el mantenimiento, verificar siempre la calibración del embrague antiplastamiento y la eficacia de los dispositivos de seguridad.

7.1. RECARGA DE ACEITE

Controlar periódicamente la cantidad de aceite que hay dentro del motor.

Para frecuencias de uso medias-bajas, es suficiente un control anual. Para empleos más intensos, se aconseja efectuarlo cada seis meses.

Para rellenar, desenroscar el tapón de carga y verter aceite hasta el nivel adecuado

8. REPARACIONES

Para cualquier reparación, dirigirse a un centro autorizado.

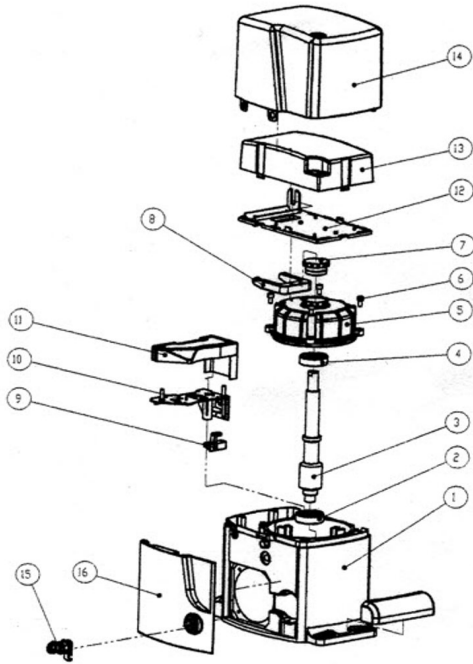
ADVERTENCIA

Las descripciones y las ilustraciones de este manual no comportan compromiso alguno. El fabricante se reserva el derecho, dejando inmutadas las características esenciales de los aparatos, de aportar, en cualquier momento y sin comprometerse a poner al día la presente publicación, todas las modificaciones que considere oportunas para el perfeccionamiento técnico o para cualquier otro tipo de exigencia de carácter constructivo o comercial.

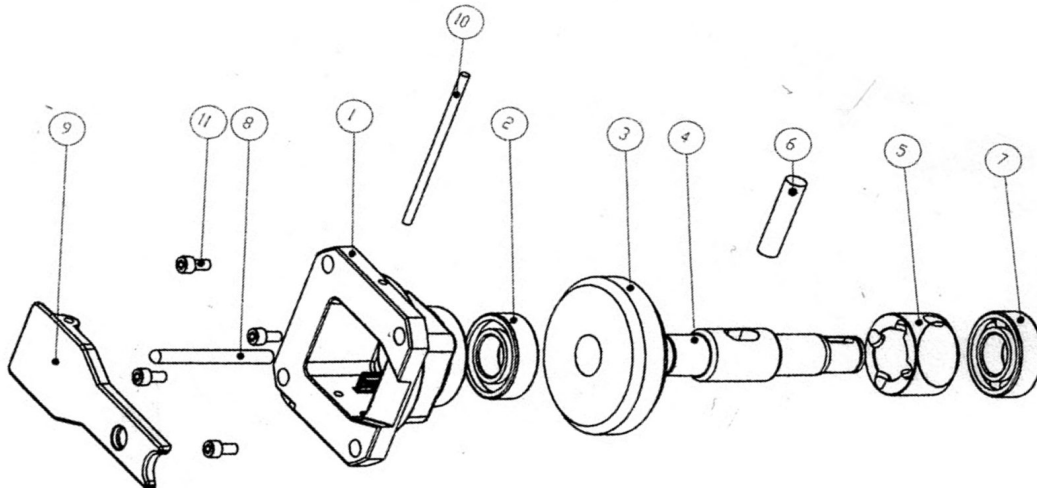
AT 2500

E

REPUESTOS



1	Cuerpo reductor
2	Rodamiento 6303
3	Arbolo motor
4	Rodamiento 6303
5	Tapa motor
6	Tornillo TCEI 6 x 12
7	Tapa registro embrague
8	Visagra caja electronica
9	Suporte molla final carrera
10	Base caja final carrera
11	Tapa final carrera
12	Base caja electronica
13	Tapa caja electronica
14	Tapa rettangular esterna
15	Bombillo con llave MSC
16	Tarquilla



E

1	Tapa quadra
2	Rodamiento 6205
3	Rueda dentada
4	Arbolo partidario
5	Junta de desbloqueo
6	Spina 12 X 47
7	Rodamiento 6205
8	Perno de desbloqueo 8 x 80,5
9	Palanca de desbloqueo
10	Spina palanca 5 X 106
11	Tornillo TCEI 6 X 12

INSTRUCCIONES PARA EL USUARIO

MOTORREDUCTORES DE CORREDERA AT2500

Leer atentamente las instrucciones antes de utilizar el producto y guardarlas para futuras consultas

NORMAS GENERALES DE SEGURIDAD

Los automatismos AT2500 si están correctamente instalados y se emplean de la manera debida, garantizan un elevado grado de seguridad.

Algunas sencillas normas de comportamiento pueden evitar inconvenientes accidentales:

- Controlar que ninguna persona ni objeto permanezca en proximidad del automatismo, especialmente durante el funcionamiento del mismo.
- No dejar al alcance de los niños radiomandos ni otros generadores de impulsos que puedan accionar involuntariamente el automatismo.
- No permitir que los niños jueguen con el automatismo.
- No oponer resistencia al movimiento de la cancela.
- Evitar que ramas o arbustos interfieran con el movimiento de la cancela.
- Mantener eficaces y bien visibles los sistemas de señalización luminosa.
- No tratar de accionar la cancela a mano sin haberla desbloqueado previamente.
- En caso de fallo, desbloquear la cancela para permitir el tránsito y solicitarla intervención de personal técnico calificado.
- Una vez activado el funcionamiento manual, antes de restablecer la modalidad normal, desconectar la alimentación eléctrica del sistema.
- No efectuar ninguna modificación en los componentes del sistema de automatización.
- Abstenerse de todo intento de reparación o de intervención directa, y recurrir sólo a personal calificado.
- Al menos cada seis meses, hacer controlar por un técnico calificado la eficacia del automatismo, de los dispositivos de seguridad y de la conexión de tierra.

FUNCIONAMIENTO MANUAL

Si fuera necesario mover la cancela a mano por falta de energía eléctrica o fallo del automatismo- servirse del dispositivo de desbloqueo como se describe a continuación.

SISTEMA DE DESBLOQUEO CON PALANCA.

- Abrir la taquilla de plástico de protección del sistema de desbloqueo.

- Tirar la palanca en el alojamiento del sistema de desbloqueo.
- Abrir o cerrar la puerta manualmente.

DESCRIPCIÓN

Los automatismos AT2500 se están específicamente concebidos para controlar áreas de acceso vehicular con frecuencia de tránsito media-alta. Los modelos AT2500 para cancelas correderas son actuadores electromecánicos que transmiten el movimiento de la hoja mediante un piñón con cremallera oportunamente acoplado a la cancela. Si se ha definido el funcionamiento automático, enviando un impulso la cancela se cierra sola tras el tiempo de pausa programado.

Si está activada la modalidad semiautomática, es necesario enviar un segundo impulso para obtener el cierre.

Un impulso de apertura enviado durante la fase de cierre provoca siempre la inversión del movimiento. Un impulso de parada (si está previsto) detiene siempre el movimiento.

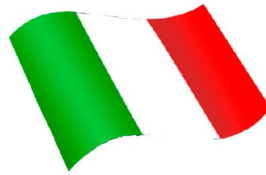
Para una descripción detallada del comportamiento de la cancela corredera en las distintas modalidades de funcionamiento, consultar con el técnico instalador. Los automatismos están dotados de elementos de seguridad (fotocélulas) que impiden que la cancela se cierre cuando hay un obstáculo en su radio de acción. El sistema garantiza el bloqueo mecánico cuando el motor no está en marcha, lo que permite prescindir de cerraduras. Por este motivo, para abrir la cancela manualmente es necesario utilizar el sistema de desbloqueo. Los motorreductores están dotados de embragues mecánicos o electrónicos regulables, que funcionan como medio de seguridad antiplastamiento y garantizan la detención y el bloqueo de la cancela.

REANUDACIÓN DEL FUNCIONAMIENTO NORMAL

Para evitar que un impulso involuntario accione la cancela durante la maniobra, antes de volver a bloquear el actuador, desconectar la alimentación eléctrica del equipo.

SISTEMA DE DESBLOQUEO CON PALANCA

- Cerrar la palanca de desbloqueo en su sede.
- Abrir o cerrar la puerta hasta que el sistema de desbloqueo se engrane.
- Cerrar la tarquilla de plástico de protección del sistema de desbloqueo.



Puertas & Portones Automáticos, S.A. de C.V.

¡Nuestra pasión es la Solución!....

» OPERADOR ELECTROMECHANICO PARA PUERTA CORREDIZA DE CREMALLERA 2500KG MARCA VDS MOD. AT PLUS.



Puertas & Portones Automáticos, S.A. de C.V.

¡Nuestra pasión es la Solución!....



Versión Digital.

(229) 461-7028



portonesautomaticos@adsver.com.mx
portonesautomaticos@prodigy.net.mx



RESIDENCIAL



COMERCIAL



INDUSTRIAL

MEMBER



International Door Association



V04.21

(229) 927-5107, 167-8080, 167-8007, 151-7529.



www.adsver.com.mx